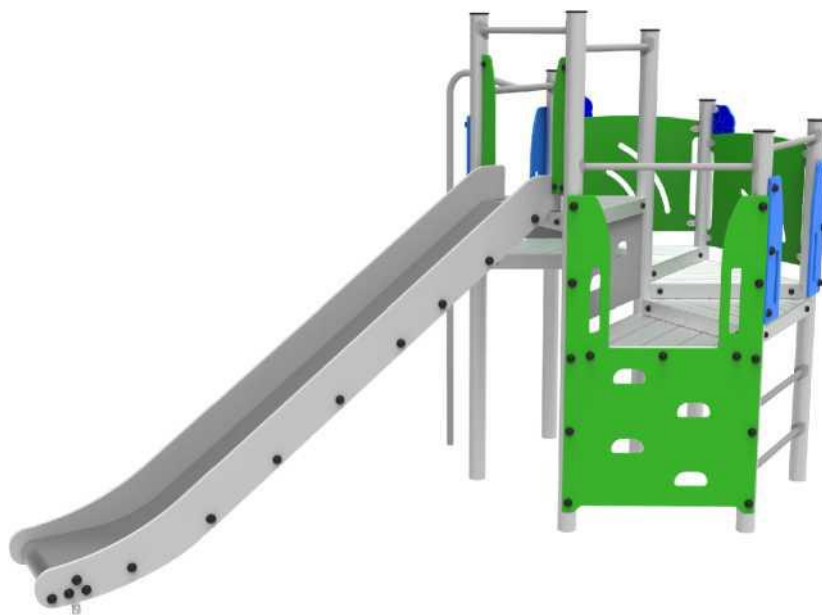




Termékadatlap

Játszóeszköz PPS R1001

Alumínium kerek
profil
89 mm



A készlet tartalma:

1. Torony háromszög alakú platformmal, tető nélkül - 6 db
2. Csúszda h=150 cm - 1 db
3. Tűzoltócső - 1 db
4. Létra - 1 db
5. Mászófal - 1 db

Életkor: 3+

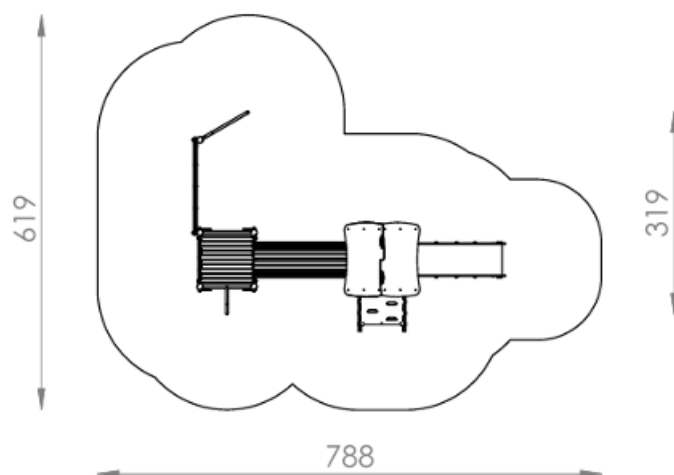
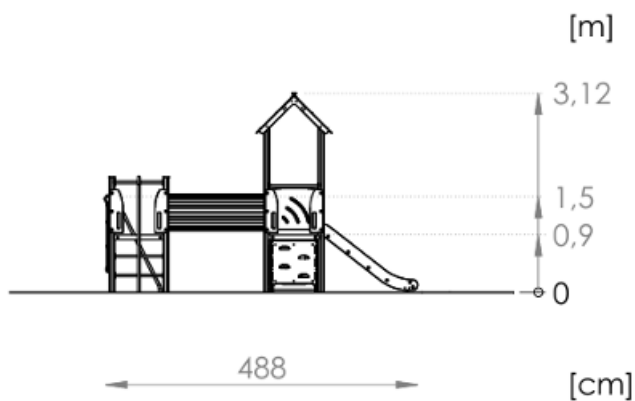
Biztonsági zóna: 492 cm x 744 cm

Biztonsági zóna területe: 27,8 m²

Szabad esési magasság: 150 cm

Pótalkatrész-ellátás: IGEN

A termék megfelel a PN-EN 1176-1:2017, PE-EN 1176-3:2017 szabványnak: IGEN



Szerelés:

A készletet a földre kell telepíteni.
C20/25 betonból készült alapok.

Csúszdát tartalmazó készletek esetén figyeljen a helyezkedésre a világtájakhoz viszonyítva, mert a nap felmelegíti a csúszdát.

A csúszdát nem ajánlott déli irányba felszerelni.

Megengedett ütéscsillapító felületek és minimális vastagságuk

Anyag	Leírás (mm)	Minimum mélység (cm)	Maximum esési magasság (cm)
Gyep / termótalaj		-	≤ 100 d
Kéreg	20-tól 80-ig szemcseméret	20	≤200
		30	≤300
Faforgács	5-től 30-ig szemcseméret	20	≤200
		30	≤300
Homok vagy kavics ^c	0,25-től 8-ig szemcseméret	20	≤200
		30	≤300
Egyéb anyagok	Az EN 1177 szerint vizsgálva		Kritikus esési magasság a vizsgálat szerint

a További információkért azokról az adott anyagokról, amelyeket megfelelően készítettek elő a gyermekjátsszótérekre való használatra
b Lazán szemcsés anyag esetén a minimális mélységhez adjon hozzá 100 mm-t az elmozdulás kompenzálására (lásd 4.2.8.5.1).
c A homokot és a kavicsot jól lekerekített szemcséjűnek és mosottnak kell lennie, hogy a legtöbb iszap- vagy agyagpartikulum eltávolításra kerüljön. A mosott homok és kavics úgy tekintendő, hogy alluviális (természetes erózió által képződött) üledékből származik, és mentes a legtöbb iszap- vagy agyagpartikulumtól. Kavics esetén ezt általában „borsókavics”-ként lehet leírni. Az egyenletességi együttható D60/D10<3,0. A szemcseméret szita-vizsgálattal azonosítható, az EN 933-1 szerint (lásd G melléklet)
d Lásd a 428.52-ben szereplő 2. MEGJEGYZÉST